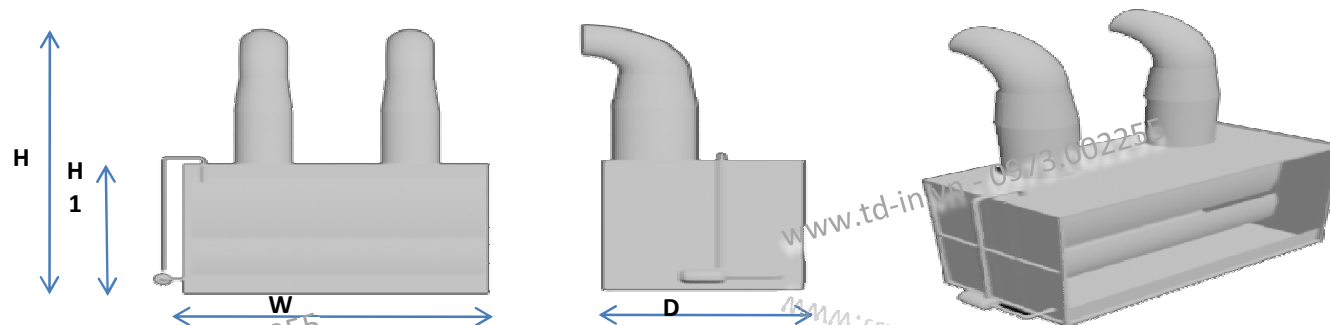


## BUỒNG PHUN SƠN

- Loại: 2 Máng tràn, dập bụi bằng nước

- Ứng dụng: Sơn đồ gỗ, sơn kính, sơn đồ gốm.



Số TT	Mã Hiệu	Kích thước cơ bản				Quạt hút		Bơm nước		Bóng điện	
		W(mm)	H(mm)	D(mm)	H1(mm)	Công suất (kW)	Số lượng	Công suất (kW)	Số lượng	Công suất (W)	Số lượng
1	TD.HS.TS.01	2000	3250	1400	2000	1.5	1	0.75	1	40	1
2	TD.HS.TS.02	3000	3250	1400	2000	1.1	2	0.75	1	40	2
3	TD.HS.TS.03	3000	3250	1400	2000	1.5	2	0.75	1	40	2
4	TD.HS.TS.04	3500	3250	1400	2000	1.5	2	1.1	1	40	2
5	TD.HS.TS.05	4000	3250	1400	2000	1.5	2	1.1	1	40	2
6	TD.HS.TS.06	5000	3250	1400	2000	1.5	3	1.1	1	40	4
7	TD.HS.TS.07	5500	3250	1400	2000	1.5	3	1.1	1	40	4
8	TD.HS.TS.08	6000	3250	1400	2000	1.5	3	1.5	1	40	4